

МІНІСТЕРСТВО ОСВІТИ І НАУКИ УКРАЇНИ

Таврійський державний агротехнологічний університет
імені Дмитра Моторного



Науковий вісник

Таврійського державного агротехнологічного університету



Випуск 12, том 2

Електронне наукове фахове видання

Мелітополь – 2022 р.

УДК [631.3+621.3+004]

T 13

Науковий вісник Таврійського державного агротехнологічного університету: електронне наукове фахове видання / ТДАТУ; гол. ред. д.т.н., проф. В. М. Кюрчев. – Мелітополь: ТДАТУ, 2022. – Вип. 12, том 2.

ISSN 2220-8674

Друкується за рішенням Вченої Ради ТДАТУ,
Протокол № 9 від 26 квітня 2022 р.

Представлені результати досліджень вчених у галузях галузевого машинобудування, енергетики, електротехніки, електромеханіки, харчових технологій, комп'ютерних наук та інформаційних технологій.

Видання призначене для наукових працівників, викладачів, аспірантів, інженерно-технічного персоналу і студентів, які спеціалізуються у відповідних або суміжних галузях науки та напрямках виробництва.

Реферативні бази: Crossref, Google Scholar, AGRIS, «Україна наукова», НБУ ім. В. І. Вернадського.

Редакційна колегія:

Головний редактор

Кюрчев В. М. чл.-кор. НААН України, д.т.н., проф. (Україна)

Заступник головного редактора

Надикто В. Т. - чл.-кор. НААН України, д.т.н., проф. (Україна)

Відповідальний секретар

Діордієв В. Т. - д.т.н., проф. (Україна)

Технічний секретар

Кондратюк Ю.В. (Україна)

BeloevHristo - д.т.н., проф. (Болгарія)

IvanovsSemjons - PhD (Latvia) JoseltaloCortez - PhD (Mexico)

Нукешев Саяхат - д.т.н., проф. (Казахстан)

Прищепов М.А. - д.т.н., доц. (Білорусь)

Постолатій В. М. - д.х.т.н. (Молдова)

Шингисов А. У. - д.т.н., проф. (Казахстан)

Волошина А.А. – д.т.н., доц. (Україна)

Гнатушенко В. В. - д.т.н., проф. (Україна)

Гумен О. М. - д.т.н., проф. (Україна)

Дейниченко Г. В. - д.т.н., проф. (Україна)

Болтянська Н. І. – к.т.н., доц (Україна)

Єременко О. А. – д.с.-г.н., проф. (Україна)

Євлаш В. В. - д.т.н., проф. (Україна)

Караєв О. Г. - д.т.н., с.н.с.(Україна)

Кузнецов М. П. - д.т.н., с.н.с. (Україна)

Леженкін О. М. - д.т.н., проф. (Україна)

Лисиченко М. Л. - д.т.н., проф. (Україна)

Малкіна В. М. - д.т.н., проф. (Україна)

Мілько Д. О. - д.т.н., в.о. проф. (Україна)

Назаренко І. П. - д.т.н., проф. (Україна)

Паламарчук І. П. - д.т.н., проф. (Україна)

Панченко А. І. - д.т.н., проф. (Україна)

Пилипенко Л. М. - д.т.н., проф. (Україна)

Погребняк А. В. - д.т.н., доц. (Україна)

Пріс О. П. - д.т.н., проф. (Україна)

Сердюк М. Є. - д.т.н., доц. (Україна)

Соболь О. М. - д.т.н., проф. (Україна)

Тарасенко В. В. - д.т.н., проф. (Україна)

Шоман О. В. - д.т.н., проф. (Україна)

Гавриленко Є. А. - к.т.н., доц. (Україна)

Кюрчев С. В. - к.т.н., проф. (Україна)

Квітка С. О. - к.т.н., доц. (Україна)

Лендел Т. І. - к.т.н., (Україна)

Ляковська С. Є. - к.т.н., доц. (Україна)

Самойчук К. О. - к.т.н., доц. (Україна)

Сидоренко О. С. - к.т.н., доц. (Україна)

Скляр О. Г. - к.т.н., проф. (Україна)

Строкань О. В. - к.т.н., доц. (Україна)

Мацулевич О. Є. - к.т.н., доц. (Україна)

Холодняк Ю. В. - к.т.н. (Україна)

Яковлев В. Ф. - к.т.н., проф. (Україна)

Відповідальний за випуск – к.т.н., професор Скляр О. Г.

Адреса редакції: ТДАТУ

Просп. Б. Хмельницького, 18,

м. Мелітополь, Запорізька обл., 72312 Україна

© Таврійський державний агротехнологічний університет імені Дмитра Моторного, 2022.



- О. Ю. Кошель, А. В. Касьянова* 20
Перспективи застосування порошку водоростей спіруліна у виробництві хлібобулочних виробів
- І. Г. Власенко, Т. В. Семко, О. А. Іваніщева* 21
Технологія кисломолочного напою з вторинної молочної сировини
- О. В. Васишина* 22
Ферментативна активність плодів вишні за обробки розчином хітозану
- Н. В. Новікова, І. О. Ряполова* 23
Дослідження сенсорних і мікробіологічних показників якості пельменей функціонального призначення
- Н. В. Болгова, М. М. Самілик, Н. В. Савчук* 24
Розширення асортименту макаронних виробів з β -каротином
- В. М. Бандура, Л. В. Фіалковська, О. В. Пахомська* 25
Розробка технології сушіння олійного насіння
- О. О. Червоткіна, В. Г. Тарасенко* 26
Основні напрямки інтенсифікації технології чорного чаю
- Н. В. Новікова* 27
Визначення органолептичних показників якості м'ясних напівфабрикатів
- А. О. Сова, Т. О. Кузьміна, О. І. Мамай, М. І. Валько* 28
Розроблення елементів системи НАССР при виробництві коньяку
- L. Kryzhak, L. Petliuk* 29
New probiotic culture strains in the production of fermented dairy products

ЕЛЕКТРОЕНЕРГЕТИКА, ЕЛЕКТРОТЕХНІКА ТА ЕЛЕКТРОМЕХАНІКА

- М. В. Постнікова, Д. М. Нестерчук* 30
Дослідження енергоефективності машин попереднього очищення зерна на потокових лініях зернопунктів



УДК 640.43:641.5

В. М. Бандура¹, д.т.н., проф.

ORCID: 0000 0001 8074 3020

Л. В. Фіалковська², к.т.н., доцент

ORCID: 0000-0002-4353-0963

О. В. Пахомська², асистент

ORCID: 0000-0002-0915-8811

¹Національний університет біоресурсів і природокористування України²Вінницький торговельно-економічний інститут КНТЕУ

e-mail: larisa_fialkova@ukr.net

РОЗРОБКА ТЕХНОЛОГІЇ СУШІННЯ ОЛІЙНОГО НАСІННЯ

Анотація. Сушіння є однією з найбільш поширених технологічних операцій в різних галузях переробних і харчових виробництв, зокрема при консервуванні сировини. Перспективи розвитку сушильних технологій передбачають зниження енергетичних витрат на процес вилучення вологи; підвищення якості сушеної продукції; розробку високоефективної універсальної техніки; забезпечення екологічної безпеки сушильних підприємств.

В роботі проведений аналіз сучасного стану способів сушіння зерна та олійного насіння. Відзначено, що волога у зерні є на поверхні, у капілярах, усередині клітин зерна та олійного насіння. Вона має важливе значення для життєдіяльності зерна та олійного насіння, але її надлишок призводить до інтенсифікації життєвих процесів, самозігрівання та погіршення якості зерна та олійного насіння. Визначено, що одним з перспективних способів сушіння сипучих матеріалів є спосіб сушіння в віброкиплячому шарі, який може бути досягнутий на вібраційних сушарках різного типу. Однак, враховуючи відносно велику тривалість сушіння деяких матеріалів, кращими є сушильні установки, створені на основі вібраційних конвеєрів, які дозволяють порівняно з іншими сушарками значно збільшити час перебування матеріалу в одному агрегаті. Оптимізовані технологічні та конструктивні параметри вібросушіння. Для підвищення інтенсивності процесу сушіння насіння соняшника та зменшення енерговитрат шляхом оптимізації технологічних та конструктивних параметрів вібросушіння була обґрунтована та розроблена конструктивна та технологічна схеми сушильної установки з двома U-видними контейнерами, яка дозволяє отримати якісне кондиційне насіння соняшника для подальшого зберігання.

Ключові слова: зерносушарка, сушіння, зерно, насіння, схема.



Постановка проблеми. Аграрний сектор економіки, важливою складовою якого є сільське фермерське господарство, формує продовольчу, а у визначених межах і економічну, екологічну та енергетичну безпеку [1, 2, 3].

Він забезпечує розвиток технологічно пов'язаних галузей національної економіки та створення соціально-економічних умов для розвитку. Агропромисловий комплекс складає близько 12% валової доданої вартості України, є одним з основних бюджетоформуючих секторів національної економіки. За період з 2007 по 2018 рік виробництво продукції в сільськогосподарських підприємствах зросло майже у два рази. При цьому половина валової продукції виробляється в особистих селянських господарствах, де гостро постає проблема обробки і зберігання врожаю.

Оскільки сире зерно не може зберігатися тривалий час, його потрібно просушити. Однак, малі селянські господарства не мають необхідних технічних засобів для цього. Тому актуальною є розробка недорогих малопотужних зерносушарок з автоматизованим і оптимізованим процесом сушіння зерна [4, 5, 6, 7].

Внаслідок незавершеності процесів адаптації до європейських вимог щодо якості та безпечності харчових продуктів, нестійкості торговельних відносин з державами-імпортерами, конкурентні позиції вітчизняної сільськогосподарської продукції на зовнішньому ринку не є стабільними.

Тому в межах малих фермерських господарств важливо розвивати власні засоби збереження і переробки сировини та виготовлення вторинної продукції. Це вимагає модернізації технічної бази, автоматизації і оптимізації технологічних процесів сушіння зерна.

Різноманітність насіння – явище широко поширене в рослинництві. Виражається вона в тому, що насіння однієї рослини або навіть колоса, качана нерівнозначні за своїми морфологічними та фізіолого-біохімічними показниками [8, 9].

Аналіз останніх досліджень. Дослідженням цього питання займалися багато учених, і всі однозначно прийшли до висновку, що саме біологічно цінне, виконане насіння формується в середній частині колоса. Таке насіння володіє високою енергією проростання, схожістю і, природно, дають максимальний урожай. Повноцінність насіння характеризують не стільки величина насіння, скільки їх питома вага, яка пов'язана із стиглістю і натурою насіння. Тільки зерна з максимальною питомою вагою формуються в середній частині колоса. Але після обмолоту колоса зерна знеособлюються, унаслідок чого вже неможливо визначити на вигляд місце формування їх в колосі, а, отже, дати висновок про їх біологічну цінність [10, 11].

Відокремивши найкраще зерно для насіння, його необхідно якісно



зберегти до посіву. Для збереження врожаю існують різні методи та способи зберігання.

На даний час в сільськогосподарських підприємствах зберігання зернових культур знаходиться на задовільному рівні, при відсутності відповідних машин для зберігання втрачається від 2 до 15% врожаю, в залежності від погодніх умов та способу зберігання.

Огляд методів сушіння зерна та олійного насіння

Існує кілька принципів класифікації методів сушіння.

Найзагальнішою є класифікація за способом підведення енергії:

1. теплові:

- a) конвективне сушіння;
- b) кондуктивне сушіння;
- c) терморадіаційне сушіння;
- d) сушіння у полі струмів високої частоти;

2. спеціальні:

- a) сушіння у вакуумі;
- b) сушіння обезводненим повітрям;
- c) контактне сушіння;

3. механічні:

- a) віджимання;
- b) центрифугування.

У сушінні зерна найпоширенішим є конвективний метод сушіння, за якого теплова енергія передається зерну від нагрітого газу (повітря або його суміші з продуктами згорання палива).

Те, що нагрітий газ водночас виступає як теплоносій, зумовлює відносну простоту конструкцій конвективних сушарок.

Під час конвекційного сушіння зерно може знаходитися в: щільному нерухомому, гравітаційно-рухомому, псевдорозрідженому, віброкиплячому, падаючому або завислому стані.

Стан зернового шару визначає активну поверхню зерна та олійного насіння, що контактує з агентом сушіння, а значить, інтенсивність процесу. Низький ККД конвективних сушарок (25...40 %) можна підвищити повторним використанням відпрацьованого агента сушіння [11].

Під час кондуктивного сушіння зерна та олійного насіння теплота передається йому теплопровідністю від нагрітої поверхні труб, що обігриваються паром, гарячою водою або газом. Водяна пара, яка випаровується із зерна та олійного насіння, поглинається холодним або підігрітим повітрям, що подається у сушильну камеру. Швидкість сушіння залежить від температури гріючої поверхні та товщини зернового шару.

Кондуктивне сушіння використовують на борошномельних і круп'яних заводах для підігрівання зерна та олійного насіння та



невеликого зниження його вологості перед переробленням, а також у комбінації з конвективним сушінням. Низький ККД кондуктивних зерносушарок пояснюється додатковою втратою теплоти на нагрівання грюючої поверхні. При цьому може спостерігатися перегрівання та погіршення якості зерна та олійного насіння, що контактує з грюючою поверхнею.

Під час терморадіаційного сушіння підведення теплоти до зерна та олійного насіння здійснюється завдяки застосуванню інфрачервоного випромінювання генераторами або сонячних променів. Природне сушіння зерна та олійного насіння під сонячними променями проводять в суху та ясну погоду на спеціально обладнаних площадках. При цьому повністю зберігаються насінневі та продовольчі якості зерна та олійного насіння, прискорюється післязбиральне його дозрівання. Разом з тим сонячне зерносушіння трудомістке й залежить від метеорологічних умов.

Високочастотне нагрівання зерна та олійного насіння ґрунтується на явищі поляризації. Під дією високих частот у вологому матеріалі полярні молекули води намагаються розташуватися своїми осями вздовж електричного поля. Відбувається тертя молекул між собою і в матеріалі виділяється теплота, а також виникає градієнт температури, спрямований усередину зернової маси, під дією якого волога переміщується до поверхні зерна та олійного насіння.

Сушіння зерна та олійного насіння під вакуумом дає змогу підвищити інтенсивність процесу завдяки зниженню барометричного тиску. Позитивним тут є те, що процес сушіння можна здійснювати при низьких температурах агента сушіння, що забезпечує зберігання природних властивостей зерна та олійного насіння. Але значні витрати на утворення та підтримання вакууму не дають змоги впроваджувати цей метод у промислових масштабах.

Підвищити швидкість процесу можна використанням обезводненого підігрітого повітря. Залежно від способу зменшення вологовмісту повітря розрізняють сушіння за допомогою вологовбирачів (ізотермічне сушіння) – силікагелю, активованого вугілля (при цьому виникають додаткові витрати на обезводнення вологовбирачів) та сушіння за допомогою агента, пропущеного через холодильні установки і установки конденсації вологи. Але це потребує значних витрат електроенергії.

Ефективність контактного (сорбційного) зерносушіння залежить від температури та інших факторів, які характеризують стан і гігроскопічність зерна та олійного насіння та сорбенту. Таке сушіння забезпечує краще зберігання якості зерна та олійного насіння, але потребує витрат на перемішування і відокремлення зерна та олійного насіння від сорбенту. Останнім часом його широко використовують в



рециркуляційних сушарках, де змішуються два потоки зерна та олійного насіння з різною вологістю, а в деяких сушарках – із різною температурою. Як сорбент застосовується підсушене нагріте зерно, що циркулює в сушарці у замкненому контурі. Нагріте в сушарці до більш високої температури, ніж сире зерно, воно у тепловологообміннику віддає частину теплоти сирому зерну та зволожується у контакті з ним. Інтенсивність між зернового вологообміну залежить від різниці вологості, температури, кратності змішування сирого та рециркулюючого зерна та олійного насіння. Вологообмін найінтенсивніше відбувається у перші 15...20 хв, після чого процес сповільнюється. За цей час вологість сирого зерна та олійного насіння знижується на 2,5...3 %. Температура зерна та олійного насіння вирівнюється вже через 1,5...2 хв.

За допомогою механічних методів сушіння зерна та олійного насіння віджиманням або центрифугуванням видаляють механічно зв'язану чи поверхневу вологу, наприклад, під час виходу зерна та олійного насіння з мийного відділення млинів, на віджимних колонках [12].

Складовою процесу сушіння після нагрівання зерна та олійного насіння є його охолодження. У прямоочних сушарках охолодження застосовується на кінцевій стадії сушіння, що пов'язано з необхідністю переведення зерна та олійного насіння у рівноважний стан не тільки за вологістю, а й за температурою, з метою його тривалого зберігання. Температура зерна та олійного насіння, що виходить із сушарки, може перевищувати температуру зовнішнього повітря не більш як на 10 °С. У багатьох рециркуляційних сушарках поряд з цим є ще й проміжне охолодження рециркулюючого зерна та олійного насіння, яке дає змогу застосовувати інтенсифіковані режими сушіння з температурою агента сушіння 250...350 °С без перегрівання зерна та олійного насіння і, крім того, забезпечує додаткове зняття вологи. Зерно охолоджують, продуваючи його зовнішнім повітрям. Інтенсивність охолодження залежить від параметрів повітря, товщини шару зерна та олійного насіння та тривалості його охолодження [13].

Формулювання мети статті. Проведені дослідження сушіння зерна та насіння соняшника на сушарках шахтного та барабанного типів, топки яких працювали на природному газі та лушпинні, показали, що в останніх, тобто при роботі топків на лушпинні, може мати місце забруднення зерна бензопіреном. При цьому зазначимо, що збільшення експозиції сушіння призводить до різкого збільшення бензопірена в насінні соняшника.

Таким чином, при вдосконаленні технології та технічних засобів сушіння зерна соняшника, продукція переробки якого є продуктами харчування для людини, необхідно враховувати умови потрапляння



канцерогенних речовин в зерна і виключити їх утворення в процесі сушіння.

Одним з перспективних способів сушіння сипучих матеріалів є спосіб сушіння в віброкиплячому шарі, який може бути досягнутий на вібраційних сушарках різного типу. Однак, враховуючи відносно велику тривалість сушіння деяких матеріалів, кращими є сушильні установки, створені на основі вібраційних конвеєрів, які дозволяють порівняно з іншими сушарками значно збільшити час перебування матеріалу в одному агрегаті.

Мета роботи полягає у підвищенні інтенсивності процесу сушіння насіння соняшника та зменшення енерговитрат шляхом оптимізації технологічних та конструктивних параметрів вібросушіння.

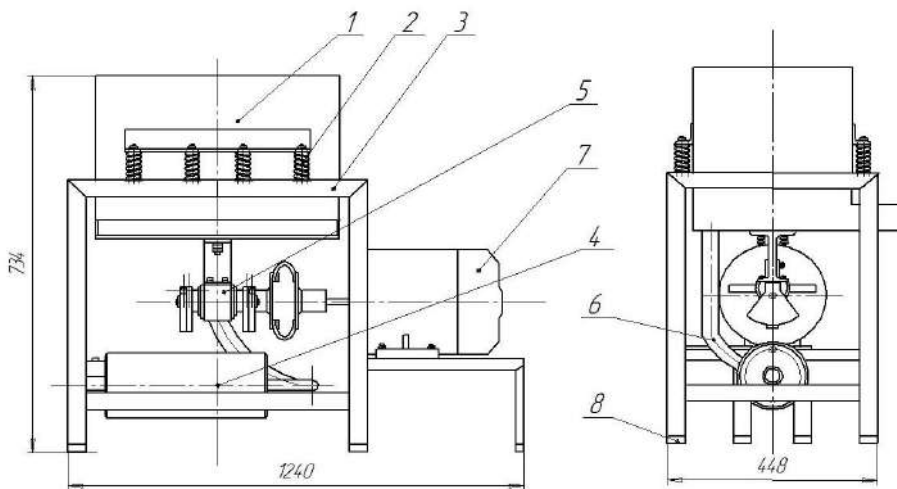
Основна частина. Для інтенсифікації багатьох технологічних процесів переробки сипкої сільськогосподарської продукції використовують вплив вібраційного поля на сипучий матеріал, при якому збільшується пористість шару матеріалу, що оброблюється, та інтенсивність його перемішування, що в свою чергу покращує процеси масо – та теплообміну [14].

Волога у зерні є на поверхні, у капілярах, усередині клітин зерна та олійного насіння. Вона має важливе значення для життєдіяльності зерна та олійного насіння, але її надлишок призводить до інтенсифікації життєвих процесів, самозігрівання та погіршення якості зерна та олійного насіння.

Залежно від вмісту вологи зерно поділяють на сухе (до 14 %), середньої сухості (від 14 до 16 %), вологе (від 16 до 18 %), сире (понад 18 %). У зерновій масі волога розподіляється нерівномірно. При середній вологості зерна та олійного насіння 22 % близько 10 % мають вологість нижче 17 %, а понад 20 % – вище 25 %. У зернині волога розподіляється також нерівномірно: найбільше її є в зародку, менше – в ендоспермі, а ще менше – в оболонках. При середній вологості зерна та олійного насіння 17 % зародок має вологість 19,4 %, ендосперм – 16,7 % .

Обґрунтування принципової схеми вібраційної сушарки з U-видним контейнером.

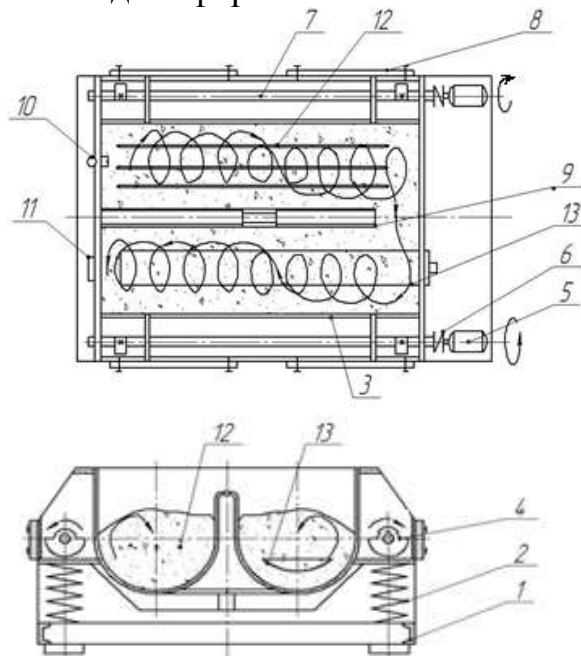
На рис. 1 представлена вібраційна сушарка з U-видним контейнером [14]. Контейнер 1 за допомогою пружної підвіски 2 встановлена на нерухомій рамі 3 і приводиться в коливальний рух дебалансним віброприводом 5, змонтованим у нижній частині контейнера. Всередині робочої камери встановлено електротени для нагріву насіння соняшника. Через газопідвідний патрубок 6 і перфороване днище контейнера подається повітря за допомогою компресора 4, яке охолоджує та відбирає вологу від продукту.



1 – контейнер; 2 – пружна підвіска; 3 – рама; 4 – компресор;
5 – вібропривід; 6 – газопідвідний патрубок; 7 – електродвигун;
8 – віброопора

Рисунок 1. Конструкторсько-технологічна схема вібраційної сушарки з U-видним контейнером

Для досягнення безперервного циклу сушіння насіння соняшника було розроблено вібраційну сушарку з двома U-видними контейнерами (рис. 1.1, 1.2), яка складається із рами 1, на якій на пружній підвісці 2 встановлено корпус U-видної форми 3.



1 – рама; 2 – пружна підвіска; 3 – корпус контейнера;
4 – дебаланси; 5 – електродвигун; 6 – муфта; 7 – дебалансний вал;
8 – додатковий вантаж; 9 – роздільна роздільна перегородка;
10 – завантажувальна горловина; 11 – розвантажувальна горловина;
12 – ТЕН; 13 – патрубок подачі повітря

Рисунок 2. Конструкторсько-технологічна схема вібраційної сушарки з двома U – видними контейнерами



Корпус U-видної форми складається із двох секції. На корпусі розміщено інерційні віброприводи, які через муфти 6 та вали 7 передають крутний момент до дебалансних вантажів 4. На корпусі U-видної форми по бокам розташовано додатковий вантаж 8, що дозволяє усунути вплив маси завантаження сипучого середовища секцій U-видної форми на самосинхронізацію приводів. У першій U-видній секції корпусу 3 розташована завантажувальна горловина 10 та ТЕНи 12, що розташовані в центральній частині секції.

У другій U-видній секції корпусу 3 розташовано вивантажувальну горловину 11 та пустотілий патрубок 13 із газорозподілюючими отворами. Корпус U-видної форми 3 закривається газовивідною кришкою.

Висновки. На основі аналізу та узагальнення даних вітчизняних та закордонних джерел інформації про технологію та результати теоретичних і експериментальних досліджень процесу сушіння насіння соняшника обґрунтована мета дослідження: підвищення інтенсивності процесу сушіння насіння соняшника та зменшення енерговитрат шляхом оптимізації технологічних та конструктивних параметрів вібросушіння.

Список використаних джерел

1. Воскоян О.С. Основные аспекты инноваций в производстве масложировых продуктов, безопасных для потребления. *Масложировая промышленность*. 2012. № 5. С. 28.
2. Пешук Л.В., Т.Т. Носенко. Біохімія та технологія оліє-жирової сировини. К.: Центр учбової літератури, 2011. 296 с.
3. Паронян В.Х. Технология жиров и жирозаменителей. М.: ДеЛи принт, 2006. 760 с.
4. Aliev E. B., Vandura V. M., Pryshliak V. M., Yaropud V.M., Trukhanska O.O. Modeling of mechanical and technological processes of the agricultural industry. *INMATEH–Agricultural Engineering*. 2018. 54(1). P. 95-104.
5. Ткаченко А. В. Контейнерная технология послеуборочной переработки семян подсолнечника. *Подсолнечник, биохимия, селекция, возделывание*. Пологи: 2002. С. 312–347.
6. Vandura V., Mazur V., Yaroshenko L., Rubanenko O. Research on sunflower seeds drying process in a monolayer tray vibration dryer based on infrared radiation. *INMATEH–Agricultural Engineering*. Vol. 57, №. 1. 2019. P. 233-242.
7. Поперечний А.М., Жданов І.В., Шульга А.В. Сушіння насіння соняшнику у віброкиплячому шарі при радіаційному теплопідведенні. *Наукові праці ОНАХТ*. Одеса, 2014. Вип. 41, Т.1. С. 201-206.



8. Цизь К.Є. Аналіз засобів і методів післязбирального обробітку сої. *Сільськогосподарські машини: зб. наук. ст.* Луцьк: 2012. Вип. 23. С. 155–160.
9. Дідух В.Ф. Науково-технологічні основи механізованого сушіння неоднорідних матеріалів: дис. ... д-ра техн. наук: 05.05.11. Тернопіль, 2003. 274 с.
10. Pi mentel D., Patzek T.W. Ethanol production using corn, switchgrass, and wood; Biodiesel Production Using Soybean and Sunflower. *Nat. Resources Res.*, 2005. 14(1). P. 65-76.
11. Patzek T.W. A statistical analysis of the theoretical yield of ethanol from corn starch. *Nat. Resources Res.*, 2006. 15(3). P. 205-212.
12. United States Patent Application Publication US 2007/0141216 A1 Processed wheat product containing functional components in elevated amounts and processing method therefore / Makoto Kihara, Yoshihiro Okada, Osamu Ishikawa, Kazutoshi Ito, Pub. Date: Jun. 21, 2007.
13. United States Patent Application Publication US 2009/0098271 A1 Method of processed barley product. Norihiko Kageyama, Shingo Kawasaki, Seisuke Takaoka, Koichi Nakahara, Pub. Date: Apr. 16, 2009.
14. Burdo O., Bandura V., Zykov A., Zozulyak I., Levtrinskaya J., Marenchenko E. Development of wave technologies to intensify heat and mass transfer processes. *Eastern-European Journal of Enterprise Technologies*. Vol.4, №11 (88). 2017. *Technology and Equipment of Food Production*, P. 34-42.

Стаття надійшла до редакції 15.03.2022 р.

V. Bandura¹, L. Fialkovska², O. Pakhomska²

¹ National University of Life and Environmental Sciences of Ukraine

**² Vinnytsia Institute of Trade and Economics
of Kyiv National University of Trade and Economics**

DEVELOPMENT OF OIL SEED DRYING TECHNOLOGY

Summary

Drying is one of the most common technological operations in various branches of processing and food industries, in particular, in the conservation of raw materials. Prospects for the development of drying technologies suggest a reduction in energy costs for the process of extracting moisture; improving the quality of dried products; development of highly efficient universal equipment; ensuring the environmental safety of drying companies.

The paper analyzes the current state of the methods for drying grain and oilseeds. It is noted that the moisture in the grain is on the surface, in the capillaries, inside the cells of the grain and oil seeds. It is important for the life of grain and oilseeds, but its excess leads to the intensification of life processes, self-heating and deterioration of the quality of grain and oilseeds. It has been determined that one of the promising methods for drying bulk materials is the method of drying in a vibrofluidized bed, which can be achieved on



various types of vibration dryers. However, given the relatively long duration of drying of some materials, it is preferable to use dryers based on vibratory conveyors, which allow, compared to other dryers, to significantly increase the residence time of the material in one unit. Technological and design parameters of vibration drying have been optimized. To increase the intensity of the drying process of sunflower seeds and reduce energy costs by optimizing the technological and design parameters of vibration drying, a design and technological scheme of a drying plant with two U-shaped containers was substantiated and developed, which allows obtaining high-quality conditioned sunflower seeds for further storage.

Key words: grain dryer, drying, grain, drying, scheme.

В. М. Бандура¹, Л. В. Фиалковская², О. В. Пахомская²

¹Национальный университет биоресурсов и природопользования Украины

²Винницкий торгово-экономический институт КНТЭУ

РАЗРАБОТКА ТЕХНОЛОГИИ СУШКИ МАСЛИЧНЫХ СЕМЯН

Аннотация

Высушивание является одной из наиболее распространенных технологических операций в различных областях обработки в пищевой промышленности, в частности при хранении сырья. Перспективы развития технологий высушивания предусматривают снижение энергетических затрат на процесс удаления влаги; улучшение качества высушенных продуктов, разработку высокоэффективных универсальных технологий, обеспечение экологической безопасности предприятий.

В статье анализируются текущее состояние методов сушки зерна и масличных семян. Оптимизированы технологические и конструктивные параметры вибрации. Разработана конструктивная и технологическая схема сушильной установки, что позволит получить качественные семена подсолнечника для последующего хранения.

Ключевые слова: зерновая сушилка, высушивание, зерно, семена, схема.